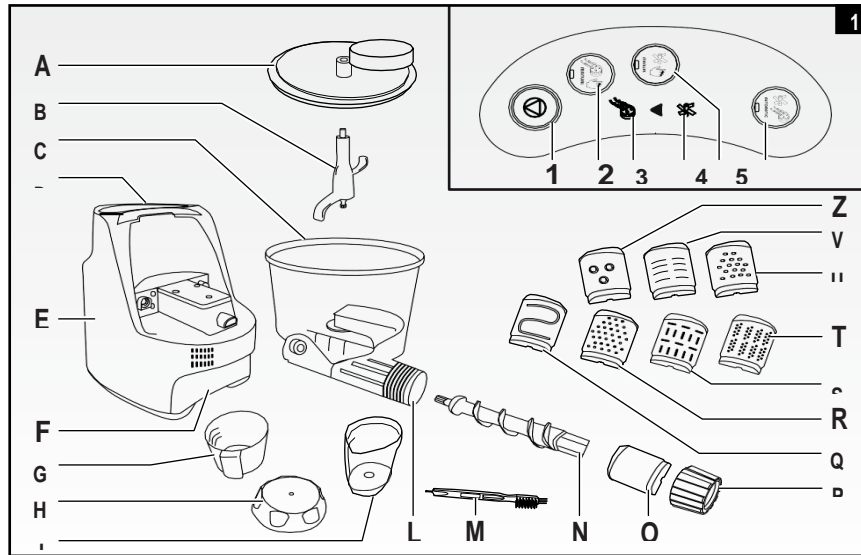
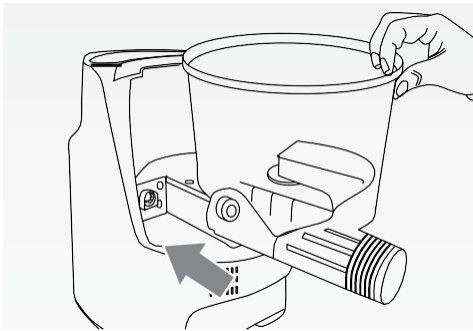


# SIMAC

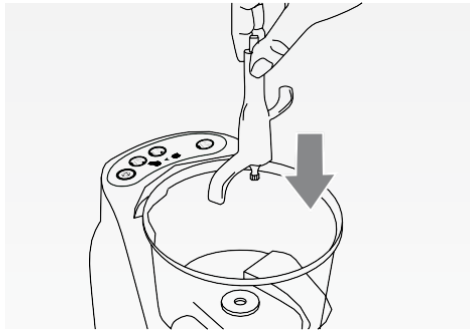


1. ábra

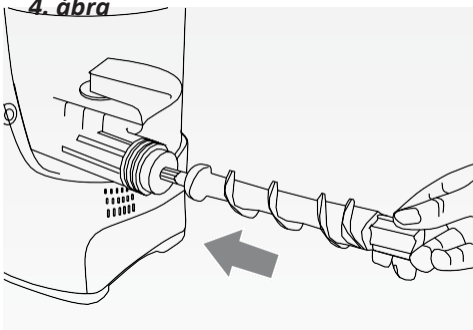
2. ábra



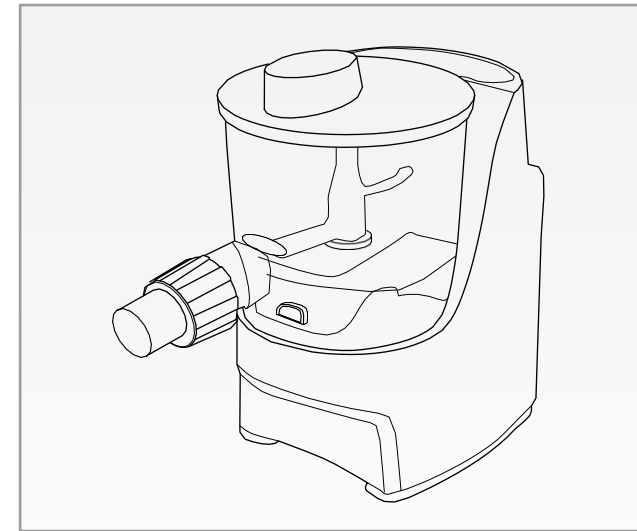
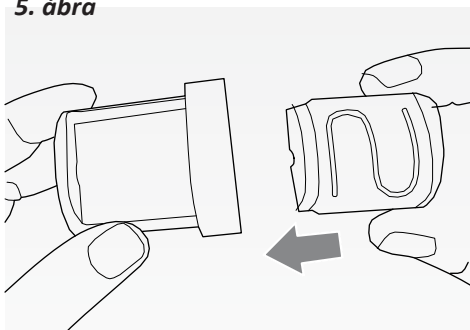
3. ábra



4. ábra



5. ábra



1582 Tésztakészítő

## FONTOS FIGYELMEZTETÉSEK

**HASZNÁLAT ELŐTT OLVASSA EL EZEKET AZ UTASÍTÁSOKAT.** Az elektromos készülékek használatakor a következő óvintézkedéseket kell megtennie:

1. Győződjön meg arról, hogy a készülék elektromos feszültsége megegyezik az Ön elektromos hálózatának feszültségével.
2. Ne hagyja felügyelet nélkül a készüléket, csatlakoztatva a hálózathoz; minden használat után kapcsolja ki.
3. Ne helyezze a készüléket hőforrásokra vagy azok közelébe.
4. Használat közben helyezze a készüléket vízszintes, stabil és jól megvilágított felületre.
5. Ne hagyja a készüléket légköri hatásoknak kitéve (eső, nap stb.).
6. Ügyeljen arra, hogy az elektromos kábel ne érintkezzen forró felületekkel.
7. A készüléket 8 éves vagy annál idősebb gyermekek, illetve csökkent fizikai, érzékszervi vagy szellemi állapotú személyek csak felügyelet mellett használhatják, ha megértették a készülék üzemeltetésével járó kockázatokat. Gyermekeknek tilos a készülékkel játszani. Gyermekek nem végezhetnek tisztítási és karbantartási műveleteket, kivéve, ha 8 évesnél idősebbek, és felnőtt felügyeli őket.
8. A készüléket és annak vezetékét tartsa távol 8 év alatti gyermekektől.
9. Soha ne merítse vízbe vagy más folyadékba a készüléket, a csatlakozódugút és az elektromos kábelt, csak nedves ruhával tisztítsa.

10. Ha a készüléket nem használja, ha behelyezi vagy eltávolítja az egyes alkatrészeket, illetve tisztítás előtt húzza ki a konnectorból.

11. Győződjön meg róla, hogy a keze száraz, mielőtt a készüléken lévő kapcsolókat használná vagy beállítaná, vagy mielőtt megérintené a dugót és a tápcsatlakozókat.

12. A csatlakozódugó eltávolításakor fogja meg közvetlenül, úgy húzza ki a fali aljzatból. Soha ne távolítsa el a kábelnél fogva.

13. Ne használja a készüléket, ha az elektromos kábel vagy a csatlakozó sérült, vagy ha maga a készülék hibás; minden javítást, beleértve a tápkábel cseréjét is, csak a szervizközpont vagy arra felhatalmazott szakemberek végezhetnek, a kockázatok elkerülése érdekében.

14. Ha elektromos hosszabbítót használnak, annak a készülék teljesítményéhez megfelelőnek kell lennie, hogy védje a kezelőt és a munkakörnyezet biztonságát. A nem megfelelő hosszabbító kábelek működési rendellenességeket okozhatnak.

15. Ne hagyja, hogy a vezeték olyan helyen lógjon, ahol egy gyermek megragadhatja.

16. A készülék biztonságának érdekében csak a gyártó által jóváhagyott eredeti pótalkatrészeket és tartozékokat használjon.

17. A készüléket CSAK HÁZTARTÁSI HASZNÁLATRA tervezték, kereskedelmi vagy ipari felhasználásra nem használható.

18. Ez a készülék megfelel a 2014/35/EU és az EMC 2014/30/EU irányelvnek, valamint az élelmiszerekkel érintkező anyagokról szóló, 2004. október 27-i 1935/2004/EK rendeletnek.

19. A terméken a gyártó által kifejezetten nem engedélyezett módosítások a garancia elvesztéséhez vezethetnek.

20. Ha úgy dönt, hogy a készüléket kiselejtezi, javasoljuk, hogy a tápkábel elvágásával tegye üzemképtelenné. Javasoljuk továbbá, hogy a készülék azon részeit, amelyek veszélyt jelenthetnek, ártalmatlanítsa, különösen, ha gyermekek játéknak használhatják.

21. A csomagolóanyagot ne hagyja gyermekek számára hozzáférhető helyen, mivel potenciális veszélyforrást jelentenek.

22. Ne takarja el a készülék szellőzőnyílásait

23. Távolítsa el minden belső tartozékot, majd alaposan mossa le és szárítsa meg őket.


24. Ne szállítsa a készüléket működés közben.

25. Működés közben ne helyezzen semmit a készülékre.

26. Soha ne érintse meg az alkatrészeket, amikor azok mozognak, és soha ne dugja az ujjait vagy a konyhai eszközöket a tartályba, amikor a készülék működik.

27. Soha ne adagolja az ételt a kezével. Mindig a mellékelt edényeket használja.

28. Ne használja az ujjait a tészta eltávolításához a formákból, miközben a készülék működik, az Ön biztonságát veszélyeztető súlyos kockázatok elkerülése érdekében.

 29. A termék 2012/19/EU európai irányelv szerinti helyes ártalmatlanítása érdekében kérjük, olvassa el a termékhez mellékelt tájékoztatót.

## ŐRIZZE MEG EZEKET AZ UTASÍTÁSOKAT

**A KÉSZÜLÉK LEÍRÁSA** (1. ábra)

**A** Tartályfedél      **B** Keverő

**C** konténer      **D** Vezérlőpult

1 Folyamat megszakító gomb 2 Kézi tésztakivetés indítógombja

3 Tésztakivetést jelző lámpa 4 Tésztajelző lámpa

5 Kézi keverés indítógombja 6 Automatikus folyamat gomb (dagasztás és kivetés)

**E** Motoralap      **F** Tartozékreesz

**G** Lisztadagoló      **H** Ravioli tartozék

**I** Folyadék mérőpohár

**M** Ecset

**O** Vágószerszám tartó

**Q** Lasagne feltét

**S** Feltét fettuccine

**U** Feltét vastag spagetti

**Z** Makaróni/penne vágó

**L** Tészta kivezető csatorna

**N** Szállítócsavar

**P** Gyűrűs anya

**R** Feltét közepes spagetti

**T** Feltét finom spagetti

**V** Feltét tagliatelle

## A KÉSZÜLÉK ÖSSZESZERELÉSE

**FIGYELEM:** A készülék használata előtt javasoljuk, hogy vízzel és mosogatószerrel mosson ki minden kivehető részt, amely élelmiszerekkel érintkezik. - Helyezze be a tartályt (C) a motortalp (E) belsejébe, kissé megnyomva, amíg a hátsó csapok a helyükre nem pattannak a motortalp (E) megfelelő furataiban (2. ábra). - Helyezze a keverőt (B) a tartályba (C), helyezze be az alsó csapot a megfelelő lyukba, amely a tartály alján található (3. ábra). - Illessze be a szállítócsavart (N) a tésztakibocsátó csatornába (L), úgy, hogy a csap a motortalp (E) felé nézzen (4. ábra). Fejezze be a behelyezést a szállítócsavar (N) enyhe előrenyomásával, hogy a csap tökéletesen illeszkedjen a motortalpba (R). - Igényeinek megfelelően válassza ki a használni kívánt vágószerszámot, és helyezze be a megfelelő tartóba (O) (5. ábra). - Helyezze be a támasztékot (O) a kiválasztott vágószerszámmal a csavar (N) azon részére, amely kinyúlik a tésztakibocsátó csatornából (L) (6. ábra). - Csavarja rá a gyűrűs anyát (P) a csatornára (L), hogy a támasztékot (O) a kiválasztott vágószerszámmal rögzítse (7. ábra).

**FIGYELEM:** Használat előtt győződjön meg arról, hogy minden alkatrészt megfelelően szerelt fel a készülékre. Ha a tartály fedele (A) nincs megfelelően felhelyezve, a készülék nem fog működni.

## HASZNÁLATI ÚTMUTATÓ

- A megfelelő mérőeszközzel (G) öntse a receptben előírt mennyiségű lisztet a (C) edénybe, de ne lépje túl a 600 g-os maximális szintet. - Zárja le a tartályt (C) a megfelelő fedéllel (A), illessze az utóbbi hátsó szárnyait a motoralap (E) nyílásaiba; forgassa el a fedelet (A) az óramutató járásával megegyező irányba a rögzítéshez (8. ábra). - Dugja be a csatlakozódugót az aljzatba, és nyomja meg a kezelőpanelen található (D) indítógombot, amelyet a kívánt üzem mód alapján választott ki (lásd a következő bekezdést). A gomb közelében található megfelelő jelzőfény villogni kezd. - Amint a készülék elindult, a megfelelő mérőedény (I) segítségével öntse a receptben előírt folyadékokat a fedél felső nyílásába (A). - Helyezzen egy edényt a vágószerszám alá, és vágja fel a kikerülő tésztát a kívánt hosszra. - Ha szükséges, tárolja a tésztát a hűtőszekrényben.

**FIGYELEM:** A feldolgozás során ne adagoljon szilárd összetevőket, kivéve a lisztet. A tojásokat megfelelően keverje össze a vízzel. A sérülésveszély elkerülése érdekében a feldolgozás során feltétlenül kerülje a tartály fedelének kinyitását és a mozgó alkatrészek érintését. Működés közben ne nyissa ki a fedelet (A), különben a készülék leáll.

## ÜZEMMÓD

**Automata üzemmód** - A (6) gomb megnyomásával a készülék automatikus üzemmódba kapcsol; ebben a funkcióban a gép a dagasztási fázissal folytatja, majd automatikusan kivetíti a tésztát. A folyamat végén a készülék hangjelzést ad ki. - A gomb (1) működés közbeni megnyomásával a gép leáll; az újraindításhoz nyomja meg a gombot (5) a dagasztási folyamat folytatásához, vagy a gombot (2) a tészta kilökési fázisához.

**Kézi üzemmód** - Az (5) gomb megnyomásával a készülék elindítja a dagasztási fázist. A megfelelő jelzőfény (4) villogni kezd. - A vizet és a lisztet a receptben jelzett percig gyúrjuk, amíg jól össze nem keverednek. - Az (1) gomb működés közbeni megnyomásával a gép leáll. Nyomja meg ismét a gombot (5) a folyamat folytatásához. - Nyomja meg a gombot (2) a tészta kilökési fázisának folytatásához. A megfelelő jelzőfény (3) villogni kezd. - Az (1) gomb működés közbeni megnyomásával a gép leáll. Nyomja meg ismét a gombot (2) a folyamat folytatásához.

**FIGYELEM:** Ne használja a készüléket folyamatosan 22 percnél tovább, ha az automatikus feldolgozási funkciót használja, ne működtesse 6 percnél tovább, ha a kézi funkciót használja, és 18 percnél tovább, ha a kézi tésztakivetés funkciót használja. Minden ciklus után hagyja pihenni a készüléket 30 percig. NE nyomja meg a tésztakivető gombot (2), amíg a tészta jól el nem keveredett. Ha véletlenül a kézi kivetési funkciót választotta, nyomja meg a folyamatmegszakító gombot (1), húzza ki a dugót a konnektorból és tisztítsa meg a készüléket. Indítsa újra a ciklust.

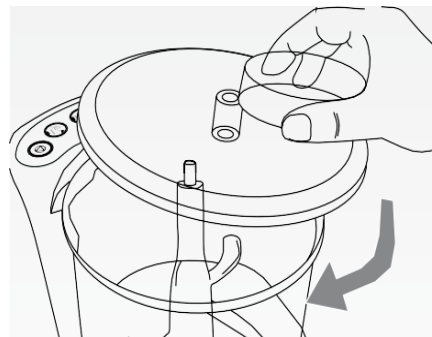
**TARTOZÉKOK HASZNÁLATA RAVIOLIHOZ (H)** A ravioli kiegészítő hasznos a töltött tészta praktikus és gyors elkészítéséhez. Kezdje lasagne elkészítésével, majd illessze össze a csíkokat, amíg a tartozék átmérője teljesen el nem fedi; adagolja a kiválasztott töltelék (ricotta és spenót, krumpoli, hús vagy bármi más a recept alapján), majd összehajtva zárja le. A tartozék közvetlenül vágja és lezárja a raviolit. Lehetőség van a hulladékdarabok utólagos átdolgozására úgy, hogy visszahelyezi őket a készülékbe. A ravioli elkészítését célszerű addig folytatni, amíg a tészta friss; mert amikor megszárad, előfordulhat, hogy a szélei nem tapadnak jól egymáshoz.

**HASZNÁLATI TANÁCSOK** - Győződjön meg arról, hogy a lisztet és a vizet jól összekeverte, és ellenőrizze, hogy nincs-e benne csomó, ami elakadást okozhat. - Ha a liszt túl száraz, adjon hozzá 5-10 ml vizet, és folytassa a dagasztást további 2 percig. - Ha a liszt túl nedves, kapcsolja ki a készüléket, és húzza ki a konnektorból; távolítsa el a keverőre ragadt tésztát (B), és adjon hozzá egy kevés száraz lisztet, és további 2 percig dagassza.

#### A KÉSZÜLÉK TISZTÍTÁSA

**FIGYELMEZTETÉS:** A szétszerelés megkezdése előtt győződjön meg arról, hogy a készülék ki van kapcsolva, és a csatlakozódugót kihúzta a konnektorból. - Használat után távolítsa el az összes alkatrészt a készülékből az összeszerelési műveletek fordított sorrendben történő végrehajtásával. - A motor aljzatának (E) tisztításához csak tiszta, puha ruhát használjon. - Minden alkatrész tisztítható forró vízzel és bármilyen mosogatószerrel. A tésztamaradékok eltávolításához a különböző alkatrészeket célszerű folyó víz alatt leöblíteni a mellékelt kefével (M). - Mosás után a tartozékokat a megfelelő rekeszben (F) tárolhatja a készülék elején (10. ábra).

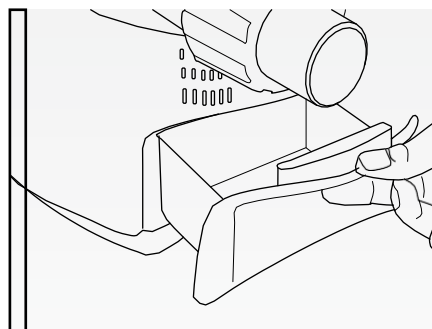
**FIGYELEM:** A könnyebb tisztítás érdekében használat után hagyja az alkatrészeket 10 percig forró vízben ázni, kevés mosogatószerrel. Soha ne tegye a motor alapot (E) vagy az alkatrészeket a mosogatógépbe. A tisztításhoz ne használjon súroló hatású anyagokat vagy maró hatású tisztítószereket. Tisztítás után hagyja, hogy minden alkatrész tökéletesen megszáradjon, mielőtt újra összeszerelné.



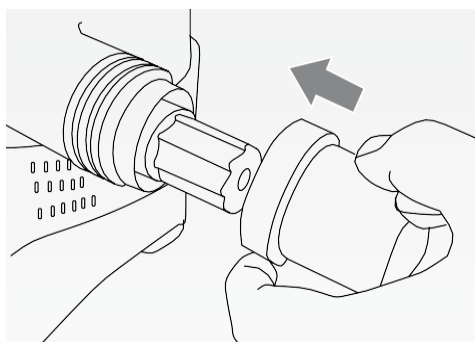
8. ábra



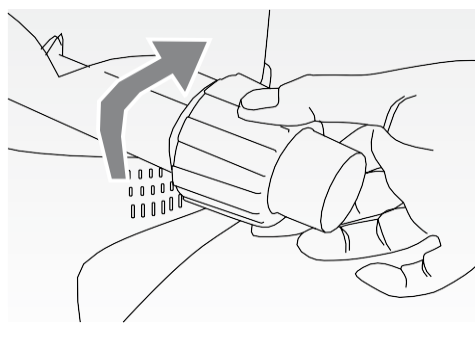
9. ábra



10. ábra



6. ábra



7. ábra